

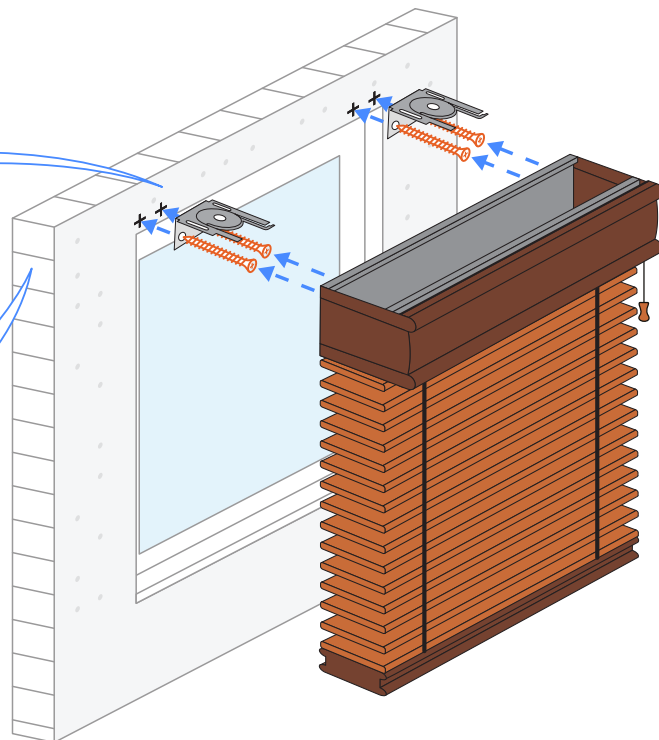
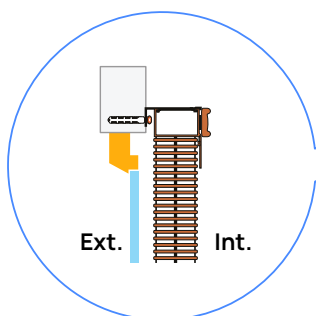
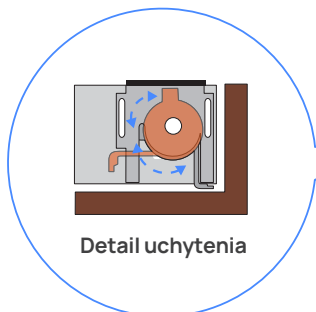
Drevené žalúzie Klasik: 50 mm

Montáž

Mtech GROUP

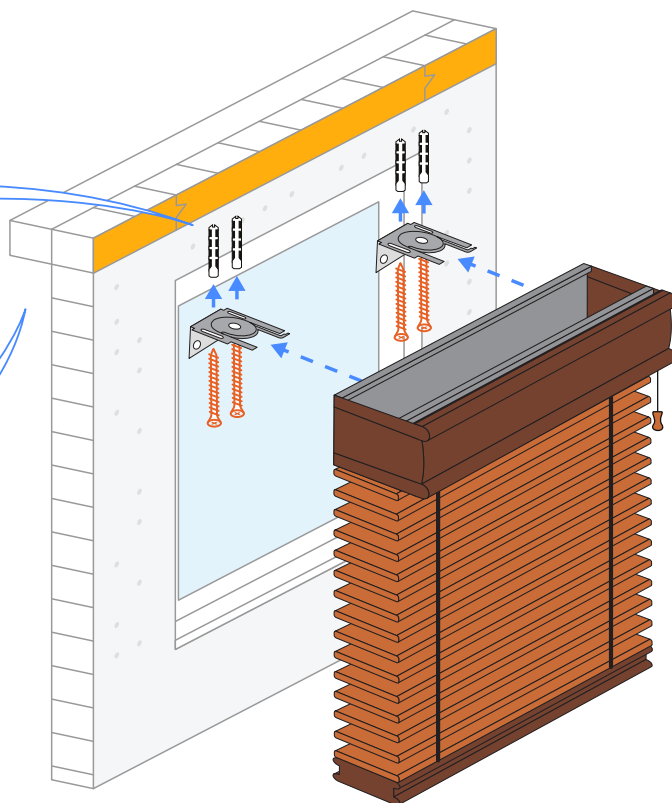
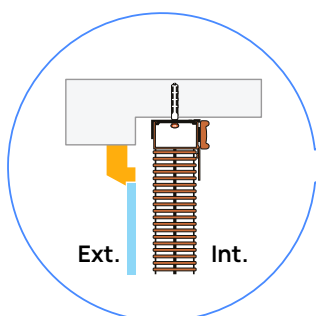
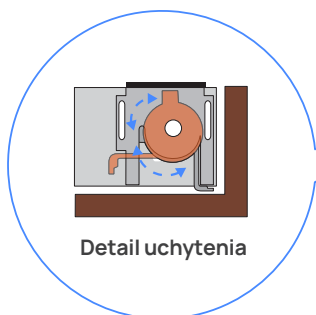
Zameranie a montáž:

Na stenu



Zameranie a montáž:

Na strop



i V prípade, že budú drevené žalúzie namontované v objekte, kde budú vystavené vysokému slnečnému žiareniu alebo vysokej vlhkosti, môže dôjsť k vyblednutiu farby lamely alebo k jej ohýbaniu či krúteniu. V týchto prípadoch ide o prirodzený efekt a nebude posudzovaný ako reklamácia.

i Drevené lamely sú prírodný produkt, preto je charakteristika štruktúry lamely rôznorodá (suky, rôzny odtieň v rokoch jednej farby). Je to prirodzený jav pre štruktúru dreva a nepodlieha reklamácií.